



UPUTE ZA PROVOĐENJE ZAHVATA HITNIH MJERA ZAŠTITE NA POJEDINAČNO ZAŠTIĆENIM ZGRADAMA I ZGRADAMA U POVIJESNIM JEZGRAMA, OŠTEĆENIM POTRESOM OD 29. PROSINCA 2020., ZA KOJE NIJE POTREBNO ISHODITI SUGLASNOST NADLEŽNOG TIJELA MINISTARSTVA KULTURE I MEDIJA







U katastrofalnom potresu koji je 29. prosinca 2020. pogodio područje središnje i sjeverne Hrvatske, te niza naknadnih potresa, utvrđeni su razarajući razmjeri šteta na ukupnoj graditeljskoj baštini, a oštećeni su, uništeni ili ugroženi inventari crkava, muzejska i arhivska građa te ostala pokretna baština. Ministrica kulture i medija donijela je 31. prosinca 2020. godine **Odluku o provođenju hitnih mjera zaštite i provedbi popisa štete na nepokretnim kulturnim dobrima u Republici Hrvatskoj prouzročene potresom 28. i 29. prosinca 2020. godine**. Nastavno na ovu Odluku, imajući u vidu nužnost brzog djelovanja radi zaštite ljudi, imovine i samih zgrada, Ministarstvo kulture i medija izdaje **Upute i smjernice za postupanje i provođenje hitnih mjera zaštite kulturnog dobra na pojedinačno zaštićenim zgradama i zgradama u povijesnim jezgrama, a odnose se na zahvate za koje nije potrebno ishoditi suglasnost nadležnog konzervatorskog odjela Ministarstva kulture i medija**.

Upute su namijenjene vlasnicima i upraviteljima zgrada, odnosno izvođačima radova (vatrogasci, pripadnici HGSS-a, građevinski radnici i druge ovlaštene osobe), radi ubrzanja provođenja hitnih mjera zaštite ljudi i imovine od naknadnih urušavanja nestabilnih dijelova zgrada, brze uspostave uvjeta za korištenje zgrada s lakšim oštećenjima te zaštite građevnih struktura i dijelova arhitekture povijesnih zgrada ili njihovih ostataka od daljnjeg urušavanja.

- Postupanje po ovoj uputi mora uzeti u obzir stanje zgrade utvrđeno brzim pregledom uporabljivosti zgrade, provedenim od ovlaštenih osoba Hrvatskog centra za potresno inženjerstvo (HCPI).

TUMAČ Ocjene UPORABLJIVOSTI

Simbol DO Početak unosa (ili nepregledano)

	N1	NEUPORABLJIVO zbog VANJSKIH UTJECAJA
	N2	NEUPORABLJIVO zbog OŠTĆENJA
	PN1	PRIVREMENO NEUPORABLJIVO – potreban DETALJAN PREGLED – Potrebno iseliti ILI KORIŠTENJE NA VLASTITU ODGOVORNOST
	PN2	PRIVREMENO NEUPORABLJIVO – potrebne mjere HITNE INTERVENCIJE - Potrebno iseliti ILI KORIŠTENJE NA VLASTITU ODGOVORNOST
	U1	UPORABLJIVO bez OGRANIČENJA
	U2	UPORABLJIVO s preporukom O POSTUPANJU (upisati preporuka u polje preporuka)

- Radove iz ove upute mogu provoditi isključivo stručne osobe s odgovarajućim kvalifikacijama, osposobljene za izvođenje pojedinih vrsta radova uz pridržavanje svih mjera sigurnosti

1. Razgradnja nestabilnih nekonstrukcijskih dijelova zgrade

- razgradnja dimnjaka koji su zbog oštećenja izgubili stabilnost
- razgradnja oštećenih zabatnih zidova
- uklanjanje nestabilnih dijelova pročelne žbuke
- uklanjanje nestabilnih ukrasnih i drugih elemenata pročelja na način da se ne oštete, te njihova pohrana unutar zgrade ako je uporabljiva ili na parceli. Prije izvođenja ovih zahvata preporučuje se po mogućnosti konzultirati nadležni konzervatorski odjel Ministarstva kulture.

2. Zaštita od atmosferilija, popravci manjih oštećenja kojima se ne mijenja izvorni izgled zgrade

- popravak rastresenog krova, privremeno pokrivanje oštećenja na krovovima priručnim materijalima ili trajno pokrivanje krova odgovarajućom vrstom krova (kod povijesnih zgrada najčešće biber crijep ili utoreni crijep)
- uspostava privremenih dimovodnih sustava
- rekonstrukcija dimnjaka za potrebe uspostave sustava grijanja, po mogućnosti prema izvornom obliku i dimenzijama uz protupotresno ojačanje
- izvođenje zabatnih zidova radi zatvaranja potkrovlja u izvornom ili odgovarajućem zamjenskom materijalu uz protupotresno ojačanje (predviđa se žbukanje vanjske plohe zabata koje se može izvesti odmah ili naknadno)
- popravak ili zamjena krovne limarije
- popravak krovnih prozora

3. Interventno uklanjanje ruševnih i nestabilnih dijelova konstrukcije zgrade koji ugrožavaju sigurnost ljudi i odvijanje nužnog prometa

- uklanjanje urušenih krovova
- uklanjanje nestabilnih zidova i ostalih zidanih konstrukcija

Potpuno uklanjanje zgrade ne može se provesti bez odobrenja nadležnog tijela Ministarstva kulture i medija

4. Mjere osiguranja od daljnjeg urušavanja konstrukcijskih dijelova zgrade

- podupiranje i razupiranje zidova, podupiranje svodova, lukova, stropova, stubišta prema tehničkom rješenju i uz nadzor ovlaštenog inženjera građevinarstva

5. Zaštita ostataka urušene zgrade od utjecaja atmosferilija

- privremeno natkrivanje ruševina zgrade priručnim materijalom (PVC folija i slično)
- gradnja čvrstih nadstrešnica prema tehničkom rješenju ovlaštene osobe

Za dodatna pojašnjenja vezana za ove radove moguće se obratiti nadležnom tijelu Ministarstva kulture i medija ili Upravi za zaštitu kulturne baštine ovog Ministarstva kulture i medija.

Korisne poveznice:

<http://www.d-a-z.hr/hr/aktualna-tema/prirucnik-za-protupotresnu-obnovu-postojecih-zidanih-zgrada,5055.html>

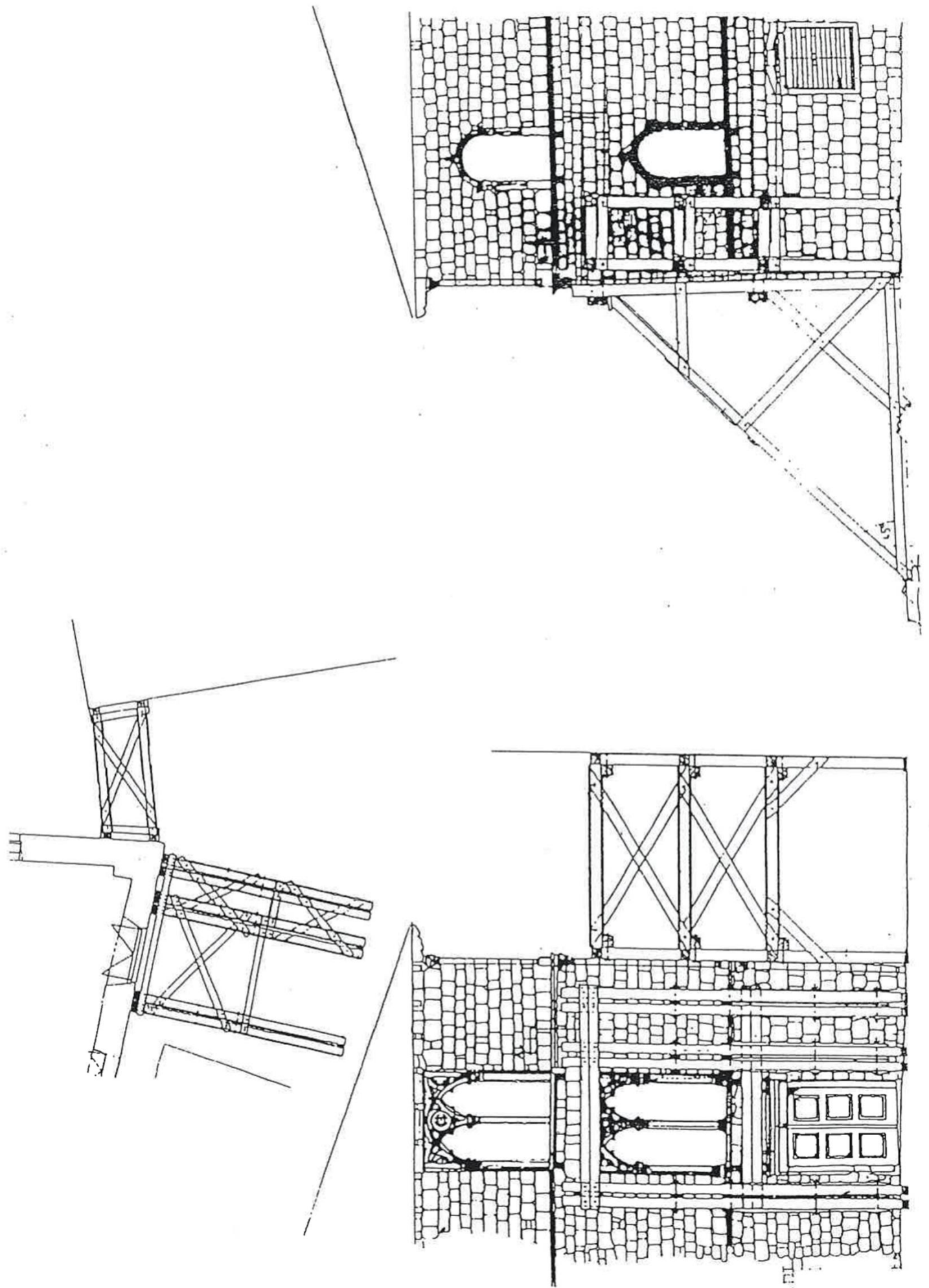
<http://www.d-a-z.hr/hr/aktualna-tema/prirucnik-tehnike-popravaka-i-pojacanja-zidanih-zgrada,5060.html>

<https://www.grad.unizg.hr/?@=2aljv>

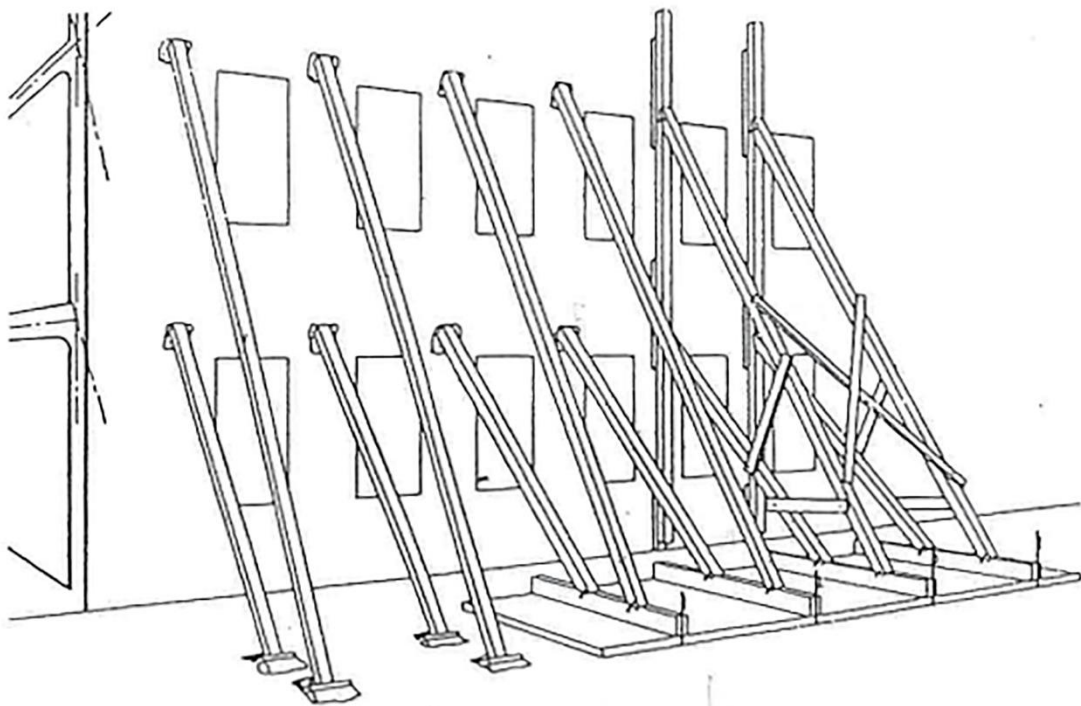
Prilog:

skice načina podupiranja dijelova zgrada preuzete su iz *Upute za zaštitu kulturnih dobara u vlasništvu vjerskih zajednica od ratnih razaranja*, Ministarstvo prosvjete i kulture, Zavod za zaštitu spomenika kulture, Zagreb, 19. rujna 1991.

Ove skice služe za orijentaciju i ilustraciju, a način i izvedba zahvata obavezno podliježe provjeri od strane ovlaštenog inženjera građevinarstva



Podupiranje pročelnog zida i razupiranje zida o susjedni objekt .

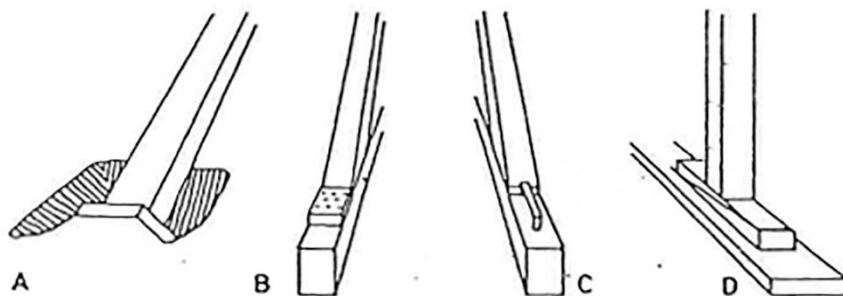


A

B

C

Podupiranje pročelnog zida

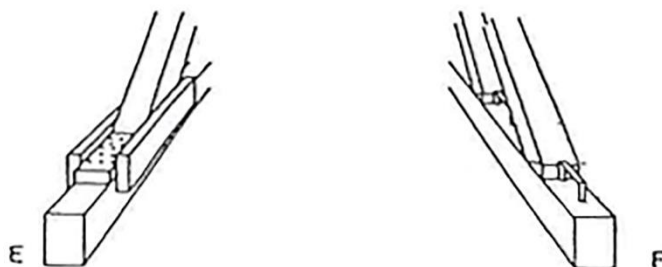


A

B

C

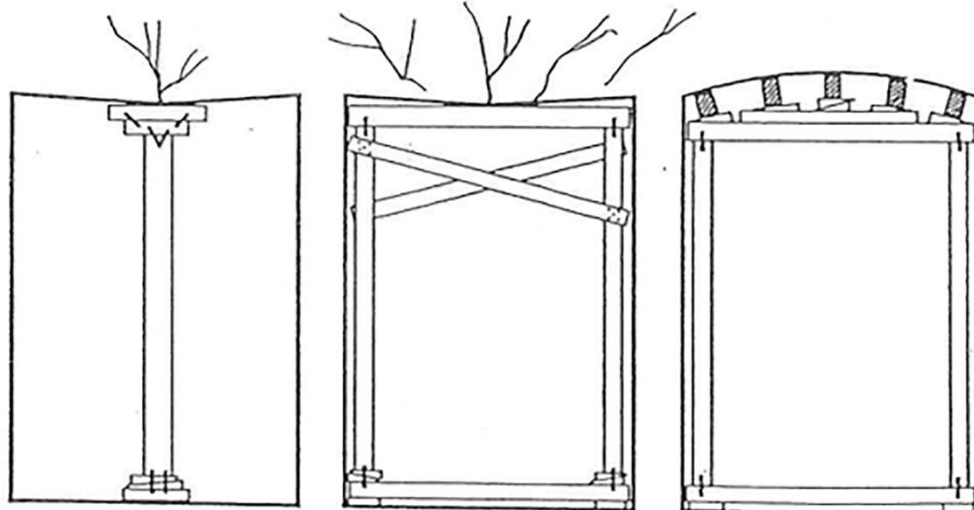
D



E

F

Deatlj upiranja kosnika

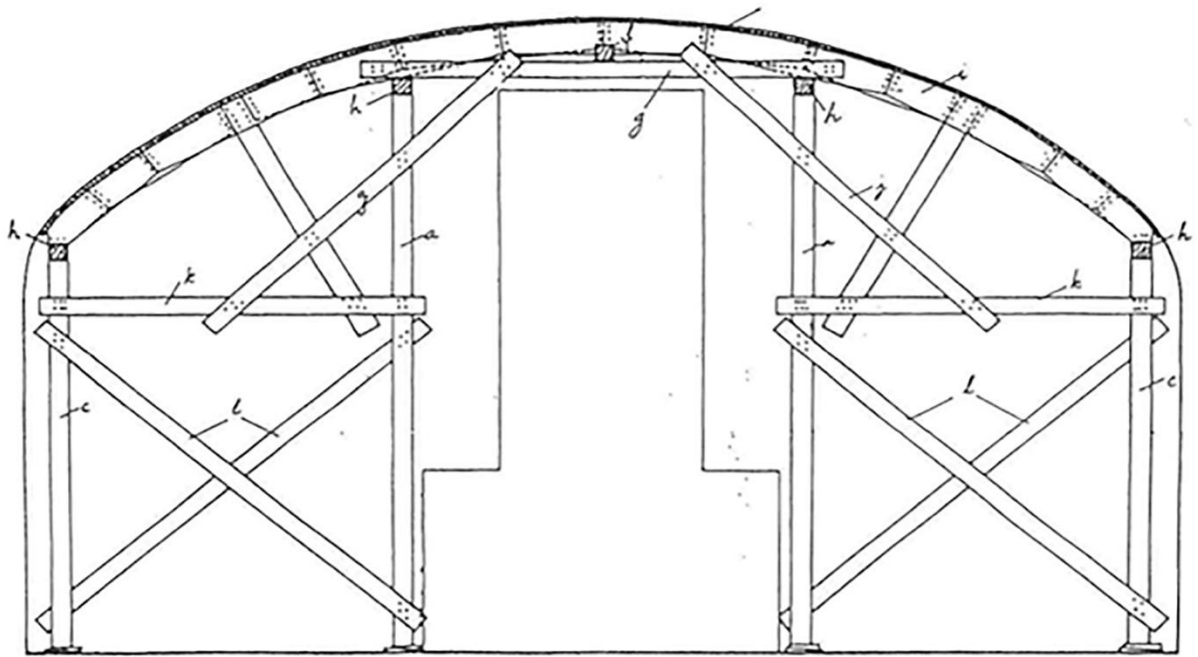


A

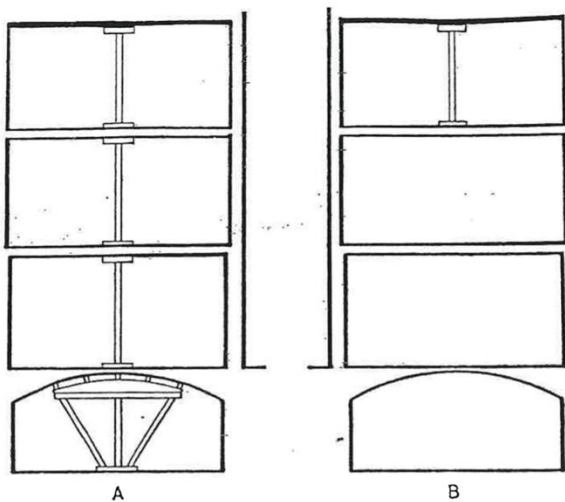
B

C

Podupiranje malih otvora

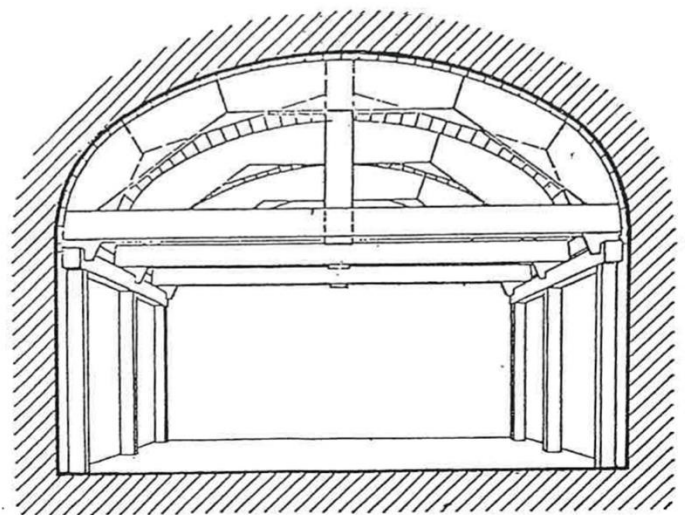


Podupiranje bačvastog svoda za slučaj premošćivanja ugrađenog inventara

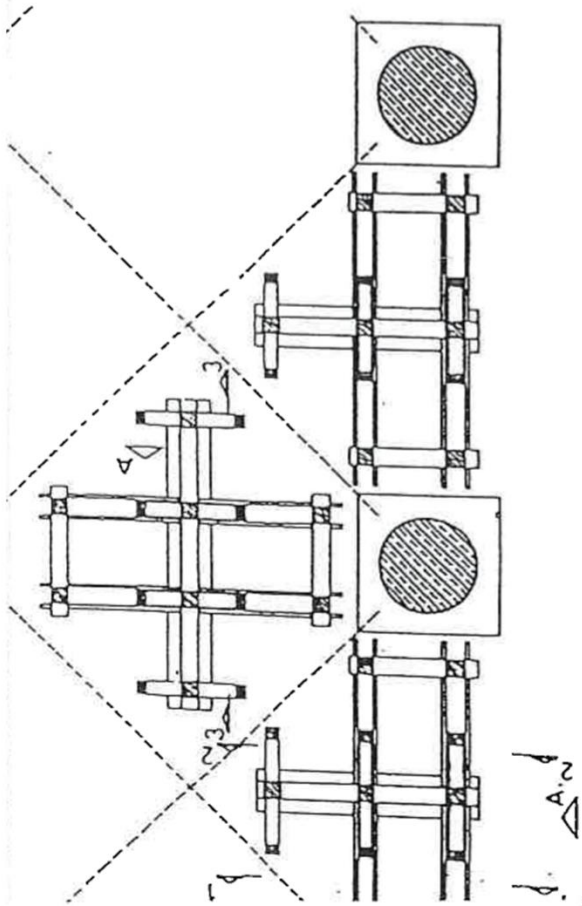


A - Ispravno podupiranje stropova zgrade sa stupovima podupiračima postavljenim u svim etažama (od tla do tavana)

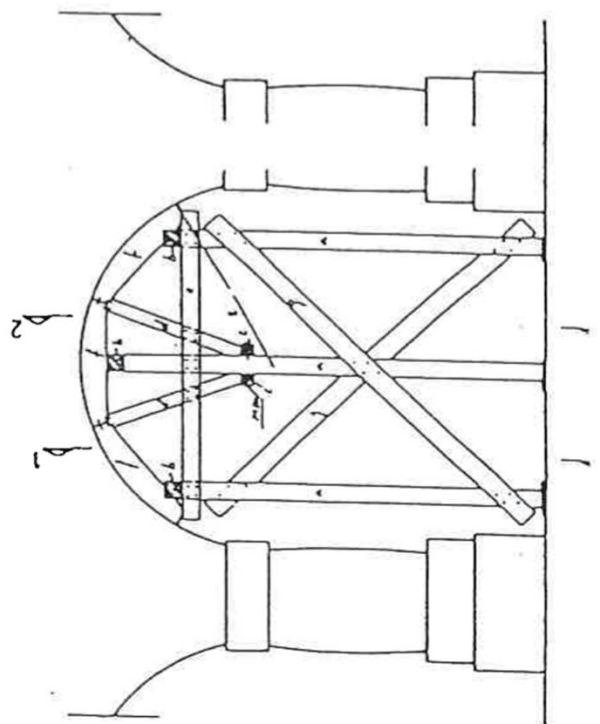
B - Neispravno podupiranje bez oslonca na tlo



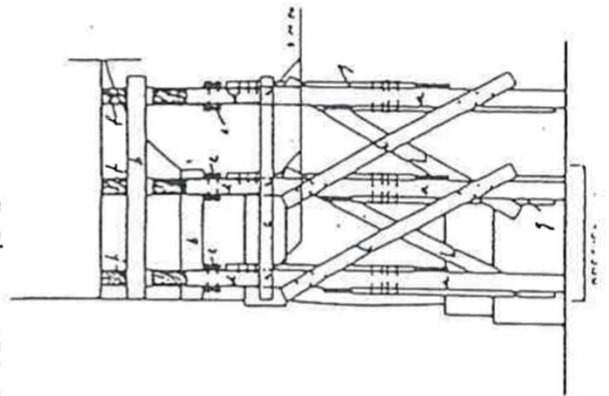
Podupiranje velikog bačvastog svoda oblučilima od drva na vlastitoj konstrukciji



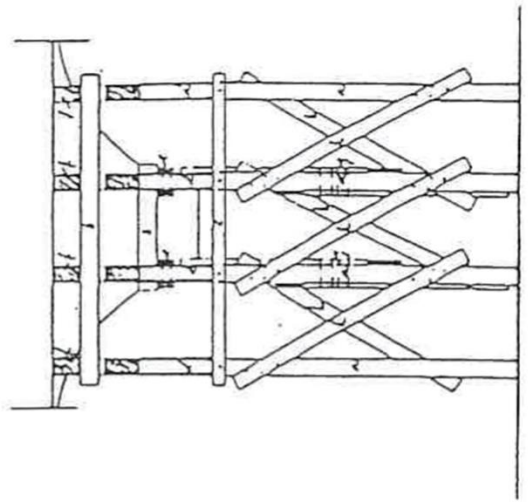
POGLED A



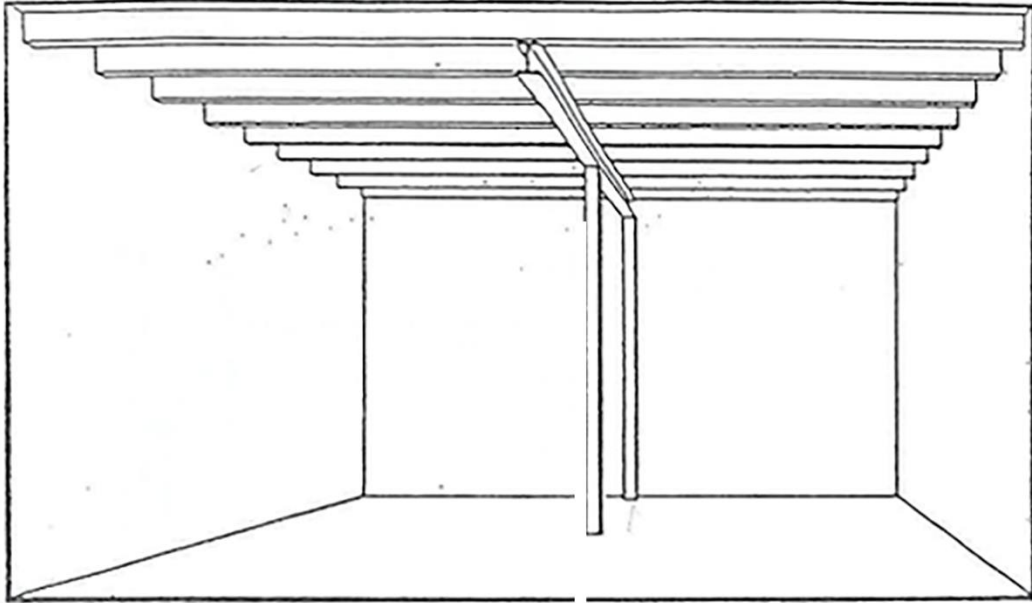
PRESJECI 1-1, 2-2



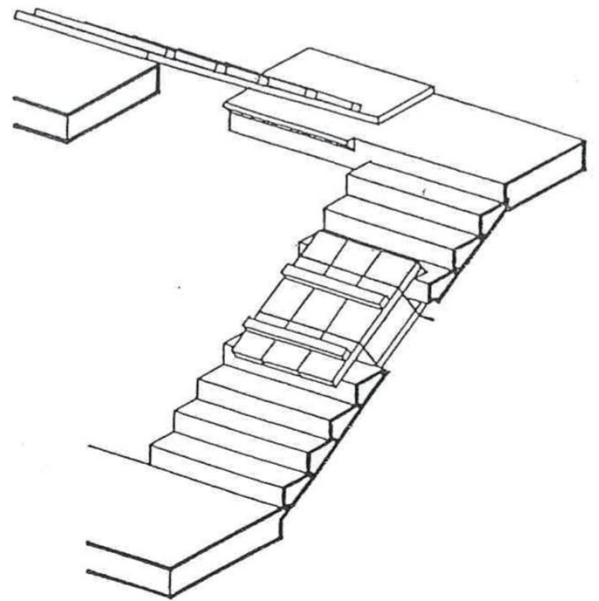
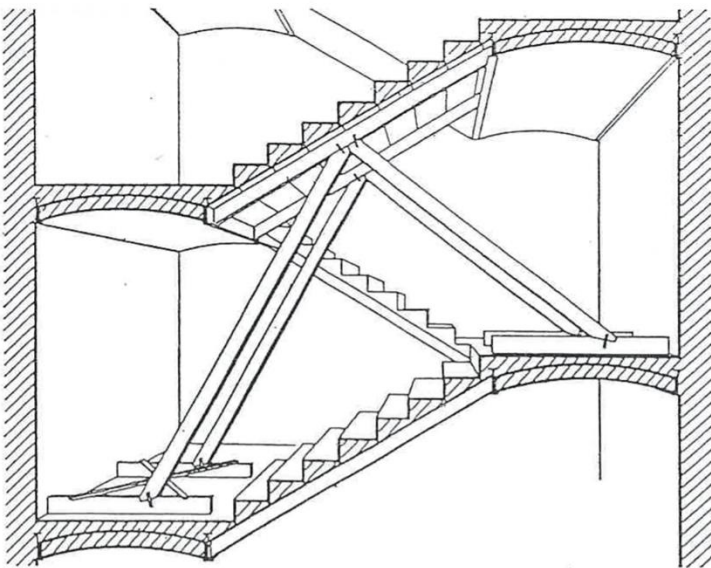
PRESJEK 3-3



Podupiranje križnih svodova



Podupiranje drvenih grednika



Podupiranje stubišnog kraka